

3en1

PLANO PRONO/SUPINO

ELLA

EL PRIMER PASO
PARA DAR LOS
PRIMEROS PASOS

- COMFORT
- PRECISIÓN
- VERSATILIDAD



ELLA

PLANO PRONO/SUPINO

La bipedestación es una parte muy importante en la terapia física y un paso esencial en el desarrollo del niño. El plano Ella, se adapta fácilmente a las necesidades más exigentes relacionadas con la bipedestación.

Ella actúa de forma activa aumentando el tono, estirando los músculos, fortaleciendo los huesos y ligamentos, mientras nos previene de posibles deformidades posturales.

El plano Ella 3-en-1 puede conseguir posiciones de prono hasta supino pasando por la posición de pie.



El soporte cómodo, su funcionalidad, versatilidad y practicidad hace que el día a día de las familias con niños con discapacidad sea más fácil.

El Ella 3-en-1 hace que podamos colocar al usuario desde la posición de supino a prono pasando por la vertical. Es extremadamente adaptable a las características individuales y se ajusta de forma ergonómica.

Con 90 ° de rango de basculación, tanto manipulado manualmente (con un pistón a gas) como eléctricamente, se puede ajustar al ángulo deseado de forma precisa.

POR QUÉ USAR EL ELLA?



Beneficios para el cliente

Los programas de bipedestación asistida se utilizan como parte del protocolo de control postural, tanto en niños como adultos que no pueden mantener la posición de bipedestación alineada o que tienen poca movilidad en esta posición.

Con el Ella, la rehabilitación en bipedestación de cada día es simple y fácil. El sistema de ajuste simple inicial, se realiza con las medidas del usuario y los retoques finales se pueden hacer con el usuario en el plano.

Dada la versatilidad del plano, los beneficios que obtiene el usuario con este producto no se consigue con muchos otros del mercado.

La altura del plano está tan cercana al suelo que permite la integración del usuario con su entorno. Esto es posible a la abertura de la base por delante.

Beneficios para el terapeuta

Solo una herramienta es necesaria para hacer todos los ajustes. El Ella es un plano de garantía y de bajo mantenimiento, con funciones intuitivas y ajustes simples.

Cuando una necesidad es detectada, el Ella se adapta fácilmente a la necesidad específica ahorrando tiempo y esfuerzo.

La altura de elevación, (entendida como la altura desde el suelo hasta la superficie horizontal donde colocamos al usuario para transferirlo), se optimiza para facilitar la operación de colocación, manteniendo un buen balance en todos los ángulos. La base es pequeña para ahorrar espacio.

El cambio de supino a prono y viceversa, no requiere ningún cambio de componentes, lo único que no interviene es el reposacabezas.

POSICIÓN SUPINO

Podemos utilizar el Ella con el rango de soporte posterior que nos permite posiciones en supino, muy útil en usuarios con bajo tono, donde el poco control de cabeza y tronco es una dificultad, ayudándolo a conseguir una posición más estable y permitiendo le una mayor y mejor tolerancia a la bipedestación, al mismo tiempo que la mejora su estado en general.



POSICIÓN PRONO

Podemos utilizar el Ella con el rango de soporte anterior que nos permite conseguir una posición más activa y dinámica en posición de prono. Las investigaciones han demostrado que cuando posicionamos a la vertical cerca de la posición neutra o ligeramente basculado en un ángulo de prono, podemos mejorar la extensión de la columna, aumentando los beneficios para incrementar la densidad ósea y el crecimiento, proporcionando también una posición óptima para mejorar los estiramientos musculares y prevenir contracturas. Las implicaciones funcionales y la participación también se magnifica, permitiendo la interacción en múltiples entornos, como casa, escuela y otros, facilitando la integración.



Puntos Clave

FÁCIL DE USAR

- Una sola herramienta (incluida en el producto) es necesaria para todos los ajustes.
- La base se pliega para almacenaje y transporte.
- Ajustes intuitivos y lógicos hace la adaptación muy sencilla.

COMFORT

- Tapicería suave y confortable.
- Soportes completamente adaptables para asegurar una buena posición.

VERSATILIDAD

- Prono o supino con un simple y rápido ajuste.
- Soporte avanzado de pies y rodillas permite ajustes a todas las necesidades

PRECISIÓN

- Ajustable individualmente se adapta a cada necesidad específica.
- 90° Basculación manual o eléctrica paso a paso.



DETALLES



Base móvil y plegable

La base de Ella es plegable para un almacenamiento y transporte compacto. La columna vertical con todos los soportes incluidos se coloca fácilmente sobre la base y el mecanismo de plegado requiere únicamente aflojar dos tornillos.

Con cuatro ruedas dirigibles con freno, el Ella es fácil de mover de un lado a otro y puede salvar obstáculos no más altos de 3 cm. Para obstáculos más altos se puede requerir ayuda.



La basculación se puede activar por el pedal a pié o con las manos (manual) o con un mando (eléctrico) y es progresivo, es decir podemos ajustar el ángulo en el punto deseado entre 0° y 90°. La altura de la base se optimiza colocando los reposapiés tan cerca como sea posible del suelo en la posición vertical, mientras mantenemos la altura más baja posible de la columna con los controles en la posición horizontal.

El acceso al paciente se hace fácilmente por delante de la estructura y con las cinchas y controles abiertos a ambos lados. El frontal abierto también permite que la columna central y los reposapiés alcancen la parte más baja hacia el suelo.



Columna vertical

La columna vertical está realizada a medida en aluminio extruido con unos canales para ajustar los soportes y accesorios. Los canales se encuentran a lo largo de toda la columna permitiendo posicionar los soportes libremente en relación a sus opuestos.

Adaptar la columna a la base es muy simple por las guías y asegurándola con uno o dos tornillos de fijación dependiendo del producto y la talla.

Reposapiés

Los pies descansan en las sandalias con dos cinchas para fijarlos. Los soportes donde van sujetas las sandalias, sirven para posicionar las y ajustar en todos los ángulos necesarios. Los ángulos de posición posibles son flexión, dorsiflexión, supinación, pronación (lo que permite la abducción de las piernas al mismo tiempo en el ajuste) y rotación alrededor de todo el eje, permitiendo que la sandalia pueda girar tanto en prono como en supino.

Las sandalias tienen unos bordes altos laterales y traseros para mantener los talones y los pies en su lugar y evitar que se salgan.



Soportes de rodilla

El Ella viene con soportes de rodilla cómodos, rápidos y fáciles de ajustar, dan un excelente soporte. El acolchado alrededor de la rodilla se ajusta y cierra con una cincha que es fácil de ajustar con una sola mano, mientras con la otra se sujeta la pierna del usuario, una situación muy habitual cuando se posiciona en el plano.

Los soportes de rodilla se pueden ajustar tanto en ancho, alto y ángulo, tanto para flexión de rodilla como abducción de piernas. Para un control extra de rodilla, disponemos de un soporte de rodilla más grande que puede ajustarse al original para control del muslo. Este es especialmente útil en casos con mucha flexión de rodilla o para aligerar la presión en la rodilla.

Los soportes de rodilla pueden utilizarse tal y como están los dos para supino o para prono, no se necesita cambiarlos de posición, en ningún caso.



Soporte pélvico

El soporte pélvico se posiciona tal y como indica su nombre, a la altura de la pelvis. Cada una de las cuatro tallas está dimensionada a sus medidas, aunque se pueden cruzar según necesidades.

Se puede colocar un desrotador pélvico opcional con la posibilidad de ajuste tanto en profundidad como en ángulo alrededor del eje lateral y vertical.





Soporte de tronco torácico

Con acolchado extra en la parte superior añade comfort en la posición de prono. El soporte de tronco es diferente del pélvico.

Al igual que el soporte de pelvis, existe la posibilidad de un sistema desrotador de tronco, haciendo de Ella un sistema excepcionalmente ajustable a cualquier reto postural.



Cinturones

Tanto el soporte pélvico como el de tronco tienen un cinturón con un buen y ajuste comfortable. El cinturón va alrededor del tronco dentro de los soportes laterales, lo que proporciona un ajuste firme y previene la rotación del tronco.

Los cinturones tienen velcro y un cierre en "click" ajustable en 2 direcciones.



Soportes laterales de tronco

Dispone de varios sistemas de soporte para mejorar el soporte de tronco. Las opciones varían, desde desde el rígido-abatible hasta el flexible abatible. Disponibles ambos en la versión inclusiva o recta, que permite ajustes más anchos tanto en el tronco como en la pelvis.

Los laterales flexibles se curvan alrededor del cuerpo para dar más sensación de seguridad con un tacto blando y firme, replicando el soporte dado por las manos de los padres o terapeutas.

El mecanismo swing-away (abatible) facilita la transferencia posibilitando la abertura del control 180° cuando colocamos o sacamos al usuario del plano.

Todos los controles laterales se ajustan en altura, anchura y ángulación alrededor del eje anteroposterior.



Bandeja

Para asistencia en las actividades de terapia el Ella viene con una bandeja que se ajusta en altura, profundidad y ángulo. Como opción se puede pedir una bandeja con cuenco.

La bandeja esta fabricada en ABS y está disponible en 3 tallas.



Reposacabezas

El soporte de la cabeza y cuello lo proporciona el reposacabezas. Es ajustable en altura, profundidad y por la rótula que se halla en el anclaje se adapta a todos los ángulos.

El reposacabezas está disponible en dos anchos 25 y 35 cm.

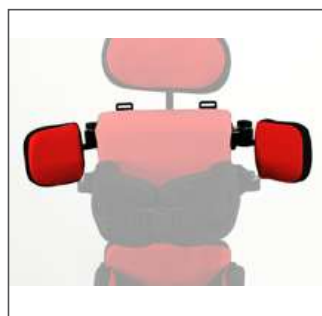
El hardware del reposacabezas, (barras de fijación), se adaptan a una gran cantidad de reposacabezas disponibles. La barra horizontal puede reemplazarse por cualquiera de 30 x 30 mm o de 12 x 12 mm.



Protectores de hombros

Algunas veces es necesario o ayudaría bloquear los brazos para evitar la rotación externa con la expulsión del hombro hacia fuera. Los protectores de hombro se ajustan en anchura y ángulo permitiendo que los hombros queden perfectamente posicionados.

Estos solo se utilizan con el plano en supino. Los sistemas de fijación para arnés de pecho vienen incluidos cuando se piden los pads de hombro.

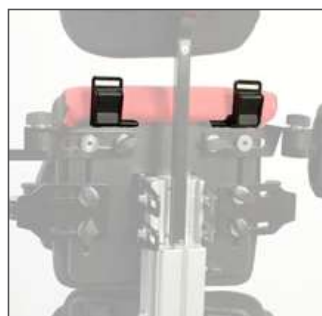


Soportes para arnés de pectoral

Cuando se utiliza un arnés pectoral permite más control de los hombros retrayéndolos hacia los controles laterales y al pad de hombros. Al igual que los soportes de hombro el arnés pectoral se utiliza habitualmente en posición de supino.

Mientras que en los protectores de hombros vienen incluidos, los soportes para peto se pueden pedir por separado.

El set incluye los soportes con sistemas de bloqueo de las cinchas y con los soportes para ajustar las cinchas en el soporte pélvico.



Medidas en el mástil vertical

Para un ajuste rápido con múltiples usuarios en un solo plano, se encuentra un medidor en el lateral. Esto facilita a los padres o terapeutas posicionar los controles en la posición más adecuada y poder llevar un control de los ajustes.



Indicador de la basculación

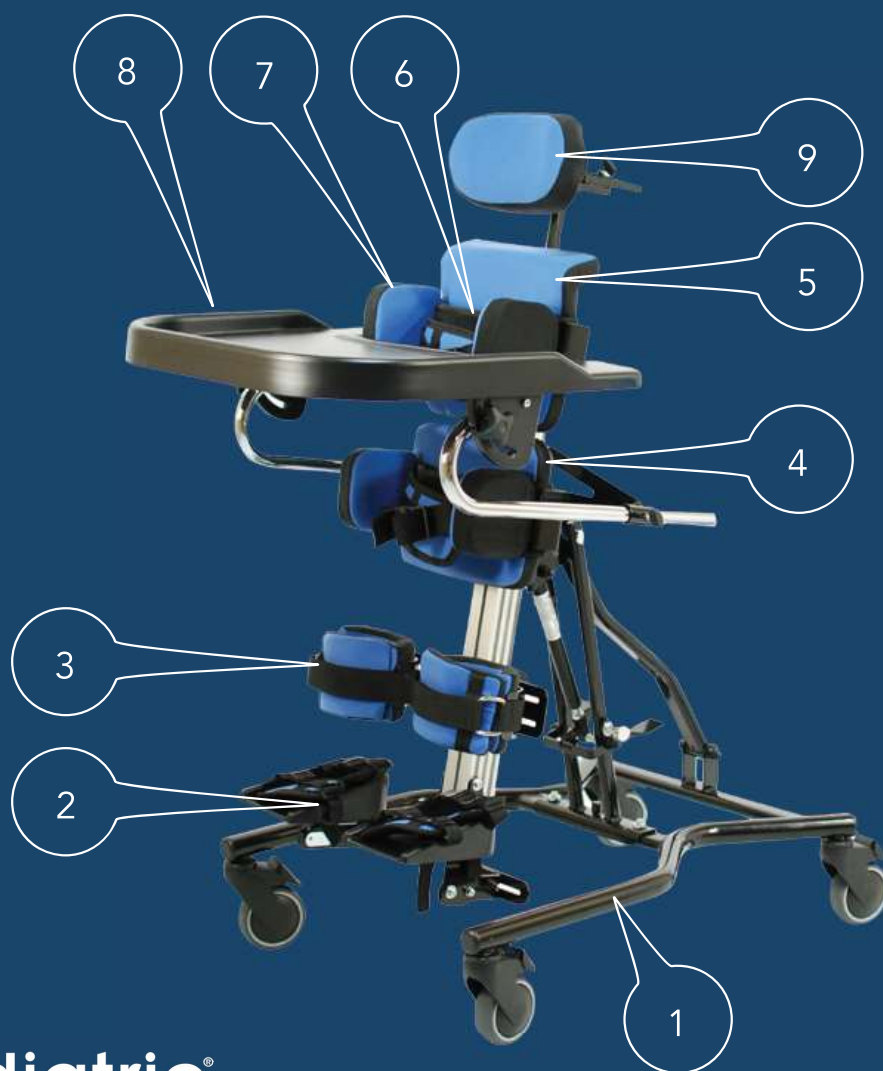
Para ajustar rápidamente el ángulo de basculación, existe un medidor del ángulo disponible de la talla 1 a la 3.



CONFIGURACIÓN ESTÁNDAR

CONFIGURACIÓN ESTÁNDAR INCLUYE

Pos.	Descripción	Cant.
1	Base móvil con función de basculación (manual o eléctrica), cuatro ruedas con freno, columna vertical con ajustes para pies y rodillas.	1 pc
2	Sandalias	1 pr
3	Soportes de rodilla	1 pr
4	Soporte pélvico	1 pc
5	Soporte torácico	1 pc
6	Cinturón	2 pc
7	Controles laterales	2 pr
8	Bandeja	1 pc
9	Reposacabezas	1 pc
10	Tapicería azul	1 set



CUATRO TALLAS

El Ella está disponible en cuatro tallas diferentes para cubrir un amplio rango de usuarios.

La talla más pequeña es para niños de aproximadamente de 9 meses hasta los cuatro años con un rango de altura de 60 a 95 cm. y un peso máximo de 30 kg.

La talla 2 sería para niños desde los 3 años hasta los siete con un rango de altura de 90 a 130 cm. y un peso máximo de 40 kg.

Para más adelante la talla 3 oscilaría entre 120 a 155 cm y un peso máximo de 55 kg.

La talla más grande, talla 4, va desde 130 a 180 cm con un máximo de peso de 80 kg. Esta talla está provista de un actuador de basculación eléctrico, para mantener de forma segura la operación de balanceo.

	Talla 1	Talla 2	Talla 3	Talla 4
Edad	0 - 4 a	3 - 7 a	6 - 12 a	11 - 18 a
Altura	60 - 95 cm	90 - 130 cm	120 - 155 cm	130 - 180 cm
Peso máx.	30 kg	40 kg	55 kg	80 kg

CUATRO COLORES

El Ella está disponible en cuatro colores de tapicería en todas las tallas. El color estándar es el azul.



Azul



Violeta



Rojo



Turquesa

ESPECIFICACIONES TÉCNICAS

Ella plano de prono/supino

Dimensiones estándar del producto	Talla 1		Talla 2		Talla 3		Talla 4	
Dimensiones	min	max	min	max	min	max	min	max
Altura usuario [mm]	600	950	900	1300	1200	1550	1300	1800
Peso máx. usuario [kg]	30		40		55		80	
Basculación eléctrica	Yes		Yes		Yes		Yes	
Basculación manual	Yes		Yes		Yes		No	
Ancho base [mm]	580		580		702		752	
Longitud base [mm]	750		750		1000		1180	
Ancho basculado [mm]	1000		1000		1350		1450	
Altura de las ruedas (espacio para las gruas) [mm]	140		140		140		140	
Diámetro de las ruedas [mm]	100		100		100		100	
Altura en posición vertical del suelo al reposacabezas [mm]	970	1100	1040	1430	1280	1630	1460	1880
Altura en posición horiznt. hasta el borde del soporte lateral [mm]	810		890		940		950	
Altura en posición horiznt. hasta el acolchado soporte tronco [mm]	710		790		790		810	
Ajuste del ángulo en supino	0°	90°	0°	90°	0°	90°	0°	90°
Ajuste del ángulo en prono	0°	90°	0°	90°	0°	90°	0°	90°
Medidas del sobre de la bandeja [mm]	500 x 280		550 x 330		610 x 350		610 x 350	
Ángulo de la bandeja en supino	40°		40°		40°		40°	
Ángulo de la bandeja en prono	45°		45°		45°		45°	
Medidas soporte de tronco pad [mm]	200 x 150		250 x 200		280 x 240		340 x 280	
Ancho soporte tronco con hardware estándar [mm]	120	200	170	250	190	300	250	410
Ancho soporte tronco con op. controles tronco rectos [mm]	160	240	210	290	250	360	310	470
Ángulo de abducción de cadera por lado	0°	18°	0°	18°	0°	18°	0°	18°
Ancho controles de rodilla (acolchado interior) [mm]	80		100		100		150	
Angulación reposapiés, plantar y dorsiflexión	28°	14°	28°	14°	28°	14°	28°	14°
Angulación reposapiés varo/valgo	18°	14°	18°	14°	18°	14°	18°	14°
Reposapiés angulo de rotación	360°		360°		360°		360°	
Medida interna sandalias [mm]	83 x 134		95 x 184		114 x 235		114 x 235	
Altura del reposapiés hasta el reposacabezas [mm]	600	850	740	1300	1040	1600	1075	1800
Altura del reposapiés hasta el soporte de tronco [mm]	430	680	570	975	800	1280	900	1500
Altura del reposapiés hasta el soporte pélvico [mm]	300	540	475	785	500	1040	625	1225
Altura del reposapiés hasta el soporte de rodilla [mm]	140	450	180	550	200	650	250	850
Altura del reposapiés al suelo [mm]	135	-	135	-	150	-	150	-
Peso del producto con basculación manual versión estándar Kg.	28		29		32		-	
Peso del producto con basculación eléctrica versión estándar Kg.	32		35		38		47	

Distribuido por:



www.mediatric.com

Sant Elies 35
08006 Barcelona
info@mediatric.com



Timoteos Oy
Palorannantie 40
28660 Pori