



# WeGo

Manual de usuario de WeGo





FABRICADO POR IBELIEVE SPORTS LTD  
PARA JAMES LECKEY DESIGN LTD

TEL: + 44 (0) 28 9260 0750

MODELO: PUSHCHAIR WEGO

MES Y AÑO DE FABRICACIÓN: 2018/11

IMPLEMENTACIÓN DE NORMAS: ISO 7176

---

**NOMBRE COMERCIAL REGISTRADO  
Y DIRECCIÓN JAMES LECKEY DESIGN  
LIMITED**

19C BALLINDERRY ROAD, LISBURN  
BT28 2SA, UNITED KINGDOM

TEL: + 44 (0) 28 9260 0750

MODELO: PUSHCHAIR WEGO

MES Y AÑO DE FABRICACIÓN: 11/2018

IMPLEMENTACIÓN DE NORMAS: ISO 7176



**ADVERTENCIA:**

Para evitar lesiones graves por caídas o resbalones, siempre use el arnés del asiento. Nunca deje al niño desatendido. **Importante:** Guarde estas instrucciones para referencia futura. La seguridad de un niño es su responsabilidad. Esta sillita es adecuada para un niño.

**ADVERTENCIA:** Este asiento no es adecuado para niños menores de 6 meses.

**CUMPLE CON LA BS 1021- PARTE  
1: REGULACIONES DE SEGURIDAD  
2014 RESPECTO A LA IGNICION  
DE CIGARRILLOS**



**PRECAUCIÓN:  
LOS DESCUIDOS  
CAUSAN FUEGO**

- **IMPORTANTE:** Guarde estas instrucciones para futuras consultas.
  - **ADVERTENCIA:** Nunca deje a su hijo desatendido.
  - **ADVERTENCIA:** Asegúrese de que todos los dispositivos de bloqueo están bien asegurados antes de usar.
  - **ADVERTENCIA:** Para evitar lesiones, asegúrese de que su hijo se mantenga alejado al desplegar y plegar este producto.
  - **ADVERTENCIA:** No deje que su hijo juegue con este producto.
  - **ADVERTENCIA:** Esta unidad de asiento no es adecuada para niños menores de 6 meses.
  - **ADVERTENCIA:** Utilizar siempre el sistema de retención.
  - **ADVERTENCIA:** Compruebe que el cuerpo de la sillita de paseo o la unidad del asiento o los dispositivos de sujeción del asiento para automóvil estén correctamente enganchados antes de usar.
  - **ADVERTENCIA:** Este producto no es adecuado para correr o patinar.
  - **ADVERTENCIA:** Diseñado para niños a partir de 1 año hasta un peso máximo de 30 kg.
  - **ADVERTENCIA:** Esta sillita de paseo ha sido diseñada como dispositivo médico y no debe utilizarse en un vehículo.
  - **ADVERTENCIA:** Nunca use esta silla para más de un niño.
  - **ADVERTENCIA:** Mantener alejada del fuego.
- Este producto es adecuado para un niño que no puede sentarse sin ayuda, darse la vuelta y no puede levantarse usando las manos y rodillas. Peso máximo del niño: 30kg.**

**El Firefly WeGo es una silla de paseo de poco peso que es completamente plegable y facilita el paseo y las actividades diarias.**

---

## **CONTENIDO**

01 Uso Previsto	p.49
02 Declaración de Conformidad	p.49
03 Términos de la Garantía	p.50
04 Información de Seguridad	p.50
05 Limpieza y Cuidado	p.52
06 Mantenimiento del Producto	p.52
07 Normas Importantes	p.53
08 Inspección del Producto	p.54
09 Reedición de Productos Firefly	p.54
10 Configuración de su WeGo	p.55
11 Ajustando WeGo	p.61
12 Uso del Asiento GoTo con WeGo	p.63
13 Ajuste del arnés de WeGo	p.66
14 Dimensiones de WeGo	p.67

---

## SECCIÓN 01: USO PREVISTO

La silla de paseo WeGo ha sido diseñada para proporcionar soporte adicional a la parte superior del cuerpo. Está pensada para que sea utilizada por niños con un peso máximo de 30kgs.

El WeGo es para uso ocasional que no pretende reemplazar el sistema de asiento primario o la silla de ruedas.

El WeGo es compatible con los tamaños 1 y 2 de Firefly GoTo Seat. Tanto el tejido como el vinilo son adecuados.

Para obtener más información sobre el tamaño de GoTo, visite [www.fireflyfriends.com/uk/our-products/goto-seat](http://www.fireflyfriends.com/uk/our-products/goto-seat)

Es posible que WeGo no sea adecuado para niños y jóvenes con las siguientes presentaciones:

- Deformidades espinales fijas como escoliosis o cifosis
- Contracturas musculares severas
- Niños con afecciones de desgaste muscular como distrofia muscular o esclerosis lateral amiotrófica
- Niños con alto riesgo de fracturas óseas
- Alto riesgo de lesiones relacionadas con la presión
- Patrones de movimiento fuertes e incontrolados.



**Advertencia:** El niño debe estar asegurado en el arnés de 5 puntos en todo momento y nunca se le debe dejar desatendido mientras está en la silla de paseo.

**Advertencia:** Cuando su WeGo está estacionario, recomendamos que el freno esté completamente activado para evitar cualquier movimiento involuntario

- Niños con función respiratoria comprometida
- Niños que dependen de aparatos de soporte vital de terceros, como tanques de oxígeno
- Niños de 6 meses a 1 año
- Niños que no pueden mantener la cabeza en posición de la línea media del cuerpo con soporte posterior

### Contraindicaciones

- **El WeGo no es adecuado para niños menores de 6 meses.**

Leckey recomienda que se consulte a un médico capacitado y experimentado que esté presente durante la configuración para minimizar el riesgo.

## SECCIÓN 02: DECLARACIÓN DE CONFORMIDAD

James leckey design ltd., como fabricante con la responsabilidad exclusiva de la marca Firefly, declara que la garantía cumple con los requisitos de la directiva de dispositivos médicos 93/42 / eec. Wego ha sido marcado como un dispositivo médico de clase 1.

## SECCIÓN 03: TÉRMINOS DE LA GARANTÍA

La garantía de WeGo se aplica solo cuando el producto se utiliza de acuerdo con su uso previsto, siguiendo todas las especificaciones del fabricante. Se proporciona una garantía de un año con este producto fabricado por James Leckey Design Ltd.

El producto se nos puede devolver a efectos de la garantía, reparación o reemplazo hasta 12 meses a partir de su recepción. Una vez que se ponga en contacto con nosotros, organizaremos la recogida del producto a nuestro cargo y, una vez devuelto, repararemos o reemplazaremos el producto y se lo devolveremos al cliente en un plazo de 14 días. En todos los casos, es responsabilidad de los clientes asegurarse de que los productos que se devuelven están adecuadamente

empaquetados, preferiblemente en el embalaje original.

Para mayor seguridad, se recomienda usar la correa de sujeción /correa de la muñeca en todo momento para evitar que la silla de paseo se mueva.

- Cuando esté parado, el freno debe presionarse firmemente hasta que se escuche un clic audible. Este clic indica que el freno está completamente accionado.

- Asegúrese de desactivar el freno antes de alejarse. La barra roja debe volver a su posición original para desactivar el bloqueo.

## SECCIÓN 04: INFORMACIÓN DE SEGURIDAD

1. Lea siempre las instrucciones del usuario completamente antes de usar.
2. Asegúrese siempre de evaluar la idoneidad del WeGo antes de colocar al niño en él.
3. No se debe dejar a los niños sin supervisión o desatendidos en ningún momento en este producto.
4. El peso máximo del usuario para WeGo es de 30kgs (66lbs). Éste nunca debe ser superado.
5. No modifique WeGo ni utilice componentes que no sean los aprobados por Firefly con WeGo en

- ningún momento. Esto puede poner a su hijo a riesgo y también invalidar su garantía
6. El WeGo no ha pasado por pruebas de colisión, por lo que no se puede utilizar para el transporte en vehículos motorizados.
  7. Esta silla ha sido diseñada para llevar a un niño. No lleve artículos o niños adicionales, excepto como se indica en este manual. El incumplimiento de estas instrucciones puede causar daños a la sillita de paseo y / o hacerla inestable.
  8. La sobrecarga o el plegado incorrecto pueden causar daños a la silla de paseo.
  9. Si está utilizando el Asiento GoTo con WeGo, siempre asegúrese de que esté firmemente asegurado a la silla de paseo sujetando las tres correas negras. Consulte la sección 17 para obtener más información.
  10. Tenga mucho cuidado al usar la silla de paseo cuando su hijo esté completamente reclinado, ya que puede aumentar el riesgo de bascular.
  11. Levante siempre las ruedas delanteras sobre bordillos o escalones empujando el asidero hacia abajo.
  12. El WeGo debe mantenerse alejado de todas las fuentes directas de calor, incluyendo llamas, cigarrillos, calentadores eléctricos y de gas.
  13. Esta silla de paseo no es adecuada para correr o patinar.
  14. Nunca permita que los niños plieguen, armen o desarmen la silla.
  15. Nunca permita que la silla se use como un juguete o permita que los niños lleven a otros en ella.
  16. Si tiene alguna duda sobre el uso seguro de esta silla de paseo o si alguna pieza falla, deje de usar el producto inmediatamente y comuníquese con el Servicio de atención al cliente de Firefly en **customer.enquiries@fireflyfriends.com**



**Advertencia:** El incumplimiento de estas instrucciones puede poner a usted o al niño en riesgo.

**Advertencia:** Mantenga la cubierta de plástico alejada de los niños para evitar la asfixia.

## SECCIÓN 05: LIMPIEZA Y CUIDADO

1. La silla de paseo se puede limpiar con agua fría (300) con un detergente suave.
2. El forro es removible y lavable a máquina en agua fría y detergente suave. No secar en secadora.
3. Permita siempre que el producto se seque antes de doblarlo y guardarlo.
4. Limpie el marco con un paño húmedo y detergente suave.
5. No use limpiadores abrasivos en la silla de paseo.

### **Sugerencia:**

Uno de los mejores limpiadores de tapicería a base de agua es muy fácil de hacer en casa. Coloque una taza de agua tibia (no caliente) en un recipiente para mezclar y luego agregue 1/4 taza de jabón biodegradable para lavar platos. Bata con una batidora eléctrica a velocidad media hasta que el líquido se convierta en una espuma espesa. Esta espuma eliminará la suciedad acumulada y la mayoría de las manchas de comida o bebida. No solo es este limpiador, simple de preparar y de bajo costo, también es no tóxico y respetuoso del medio ambiente.

## SECCIÓN 06: MANTENIMIENTO DEL PRODUCTO

Para todas las cuestiones relacionadas con el servicio, consulte el sitio web de firefly [www.fireflyfriends.com](http://www.fireflyfriends.com) o póngase en contacto con el equipo de Servicios al Cliente de Firefly en [customer.enquiries@fireflyfriends.com](mailto:customer.enquiries@fireflyfriends.com)



## SECCIÓN 07: NORMAS IMPORTANTES

1. Tenga cuidado de evitar lesiones en los dedos al desplegar y plegar la silla.
2. Antes de colocar al niño en WeGo, asegúrese de que todos los dispositivos de bloqueo estén activados.
3. Asegure al niño en el arnés tan pronto como le coloque en la silla de paseo.

### Colocación del niño en el asiento GoTo

1. El asiento GoTo debe estar bien sujeto en su lugar para el uso previsto antes de colocar a un niño en el asiento.
2. Asegúrese de que las correas del arnés no obstruyan la colocación del niño en el asiento GoTo. Las correas de los hombros y las correas de soporte laterales deben estar muy flojas.
3. Cierre la hebilla central y ajuste las correas laterales de soporte para asegurarse de que el niño esté seguro en el arnés del asiento.

La longitud de la correa para el hombro debe ajustarse para que se acople a su hijo de manera segura.

4. La longitud de la correa de la ingle se puede ajustar accediendo al accesorio de ajuste debajo de la cubierta acolchada. En el tamaño 2 de GoTo, la ubicación de la correa de la ingle se puede mover hacia afuera para darle más espacio a su hijo a medida que crece.

### Traslado del niño del GoTo Seat

1. Afloje las correas de los hombros y las correas laterales de apoyo.
2. Desbloquee la hebilla central usando el botón de liberación en el arnés.
3. Deslice las correas de los hombros de los hombros del niño y retire suavemente los brazos del niño del arnés.
4. Una vez que las piernas estén seguras, pase los brazos del niño suavemente a través de las correas de los hombros; las correas de los hombros deben estar muy flojas. Asegúrese de que las almohadillas de las correas de los hombros estén sobre los hombros del niño.

## SECCIÓN 08: INSPECCIÓN DEL PRODUCTO

Recomendamos que se realicen varias verificaciones del equipo antes de cada uso para garantizar que el producto sea seguro.

1. Revise la tapicería en busca de signos de desgaste.
2. Compruebe que todas las hebillas estén en perfecto estado de funcionamiento.
3. Compruebe que todos los elementos plegables estén seguros y que funcionen correctamente antes de cada uso.
4. Asegúrese de que todos los dispositivos de bloqueo estén asegurados antes de usarlos.
5. Compruebe que los frenos estén en perfecto estado de funcionamiento.

## SECCIÓN 09: REEDICIÓN DE PRODUCTOS FIREFLY

Asegúrese de que el producto se haya limpiado a fondo de acuerdo con la Sección 5 de este manual para garantizar el control de infecciones.

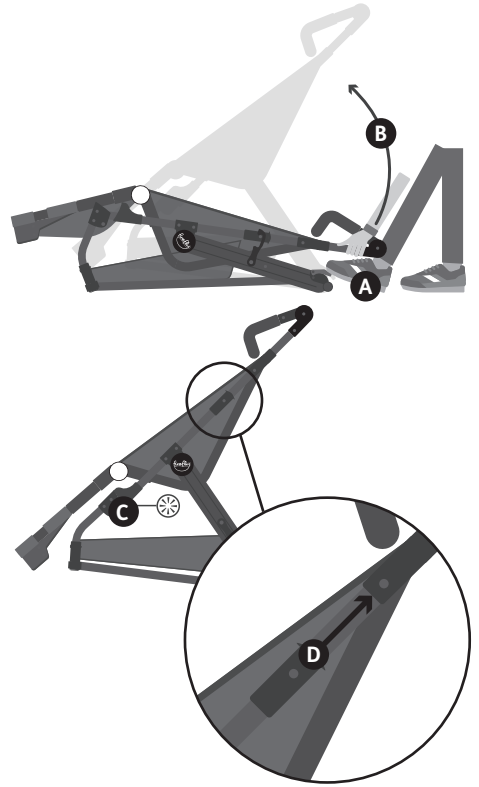
Asegúrese de que se ha suministrado una copia del manual del usuario con el producto. En caso de duda sobre el uso seguro continuado.

En cuanto a su producto Firefly de Leckey o si alguna pieza falla, deje de usar el producto y contacte a nuestro equipo de atención al cliente de Firefly lo antes posible en:

**[customer.enquiries@fireflyfriends.com](mailto:customer.enquiries@fireflyfriends.com)**

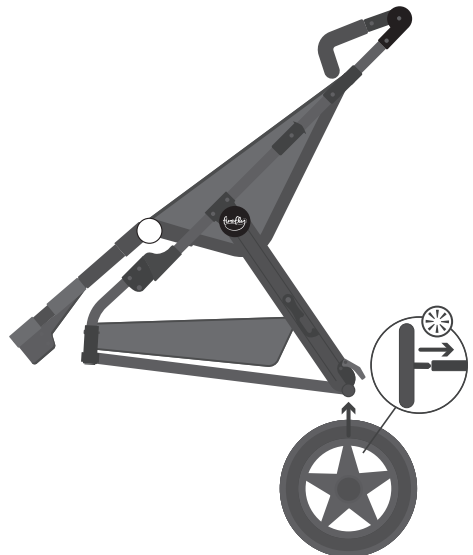
## SECCIÓN 10: CONFIGURACIÓN DE SU WEGO

1. Abra el marco del WeGo tirando hacia arriba del manillar y colocando su pie en el tubo del eje trasero como se indica. **A**
2. Levante el asa **B** hasta que escuche un clic, esto indicará que el marco está abierto y bloqueado. **C**
3. Asegúrese de que los bloqueos de seguridad estén engranados.
4. Para colapsar tirar de las palancas de bloqueo en ambos lados hacia arriba. **D**



### 10.1 – ENSAMBLAJE DE LA RUEDA TRASERA

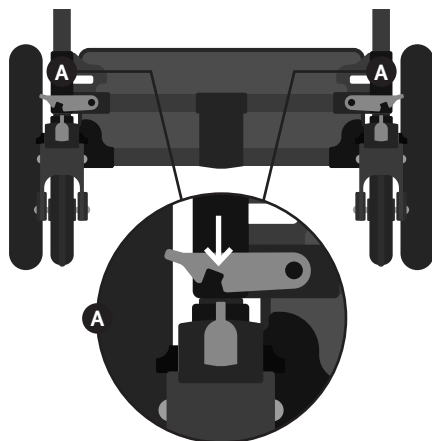
1. Levante el tubo del eje trasero de la silla de paseo e inserte el eje de la rueda trasera hasta que escuche un clic, esto indicará que la rueda está bloqueada en su posición. Repita para la segunda rueda.
2. Asegúrese de que las ruedas estén correctamente instaladas antes de usar el WeGo. Para inspeccionar, tire de la rueda para asegurarse de que está bloqueada en posición.



## 10.2 – MONTAJE DE LA RUEDA DELANTERA

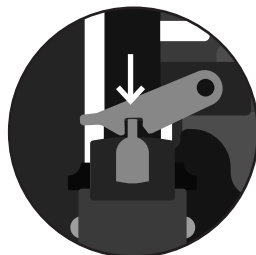
1. Levante el tubo del eje delantero de la silla de paseo e inserte el eje de la rueda delantera hasta que escuche un clic, esto indicará que la rueda está bloqueada en posición. Repita para la segunda rueda. **A**
2. Asegúrese de que las ruedas estén correctamente instaladas antes de usar el WeGo. Para inspeccionar, tire de la rueda para asegurarse de que esté bloqueada en posición.
3. Para bloquear las ruedas delanteras en posición, alinéelas en una posición recta hacia adelante y deslice la guía de bloqueo de las ruedas delanteras hacia abajo. **A**
4. Para desbloquear las ruedas delanteras, deslice la guía de bloqueo de las ruedas delanteras hacia arriba.

Escuchará un clic audible que indica que el freno está completamente accionado.



## 10.3 – USANDO EL FRENO

1. Para activar el freno, presione el pie hacia abajo en la barra de freno roja hasta que las ruedas estén bloqueadas.
2. Para liberar el freno, tire de la barra de freno roja hasta la posición original.



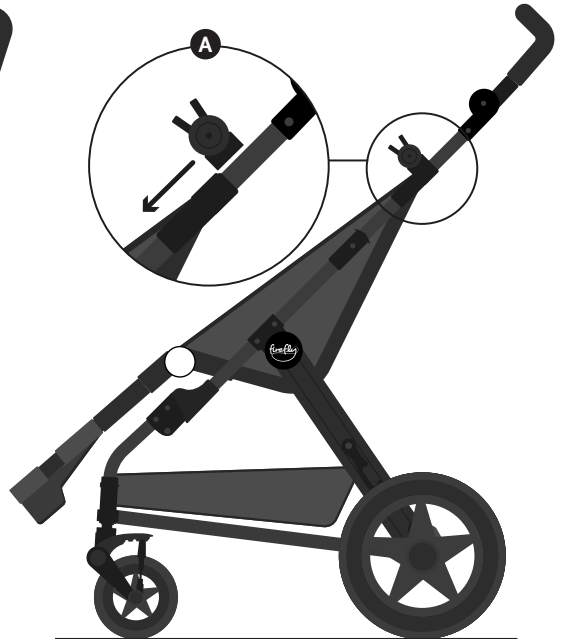
## 10.4 – AJUSTE DEL MANILLAR

1. Para ajustar el manillar, presione los botones negros en el interior del montaje del manillar para ajustar el manillar a la posición preferida. **A**

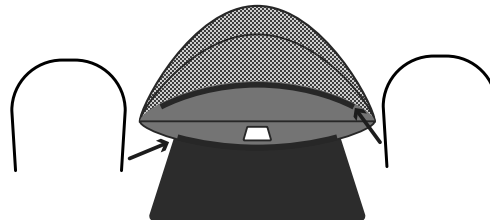


## SECCIÓN 10.5 – FIJANDO LA CUBIERTA

1. Fije la clavija de plástico a la silla deslizando el accesorio que se muestra. **A**

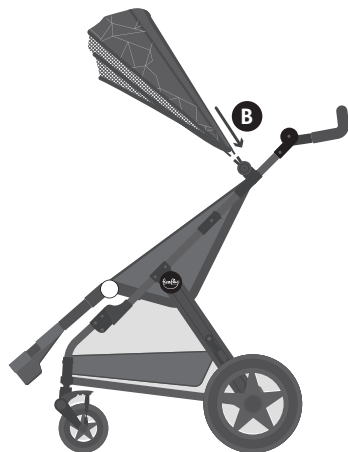


2. Pase las varillas de plástico a través del material de la cubierta como se muestra en la imagen.



Continuando →

3. Inserte las varillas en los dientes de plástico en ambos lados de la silla y empuje hacia abajo. **B**
4. Coloque los elásticos negros alrededor de los ganchos en la parte posterior del armazón de la silla.
5. Conecte el velcro en el capó para asegurarse de que esté seguro. **C**



## SECCIÓN 10.6 – COLOCACIÓN DE LA CUBIERTA CONTRA LA LLUVIA

1. Comenzando con el reposapiés, tire de la cubierta para la lluvia por encima de la silla y tire hacia arriba sobre el capó y hacia abajo de la parte posterior del WeGo.
2. Tire de las aletas por el lado de la silla y asegúrelas dentro del marco. **A**
3. Coloque los elásticos negros alrededor de los ganchos en la parte posterior del marco de la silla. **B**

**Importante consejo –** Para poner el respaldo en posición totalmente vertical, tire de él hacia adelante y apriételo lo más posible antes de colocar la cubierta.



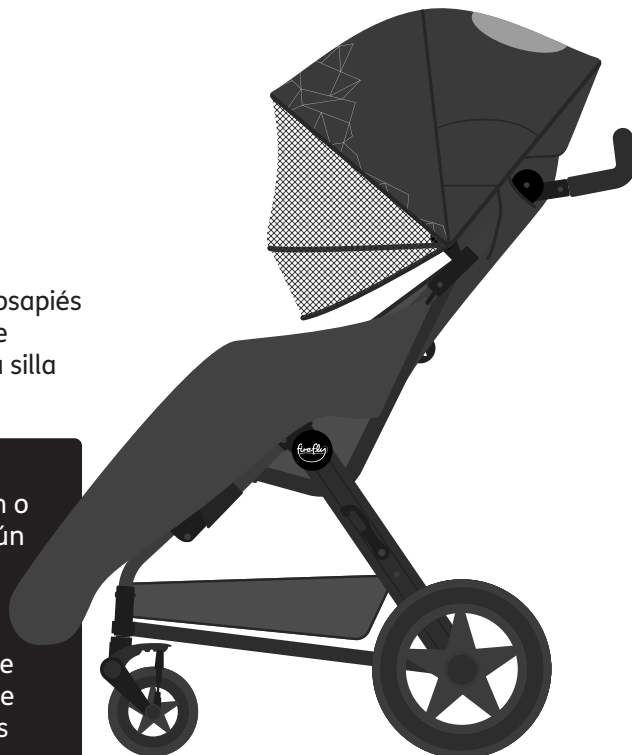
## SECCIÓN 10.7 – SUJETANDO EL CUBREPIÉS.

1. Tire del cubrepies sobre el reposapiés y pase las manetas a través de los anillos a ambos lados de la silla de paseo. **A**



Los niños no deben dejarse sin supervisión o desatendidos en ningún momento en este producto.

Por favor, asegúrese de que todas las piezas de ajuste de los cubrepies estén lejos del niño.



## SECCIÓN 10.8 – COLOCACIÓN DE LA MOSQUITERA

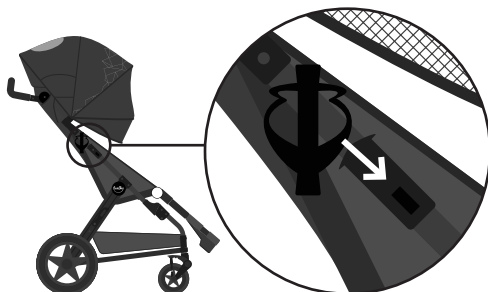
1. Coloque el mosquitero sobre el cochecito y fjelo con las manetas; meta las manetas a través de los anillos a ambos lados del cochecito.



Advertencia: Por favor, solo use bebidas frías en el posavasos.

## SECCIÓN 10.9 – COLOCACIÓN DEL POSAVASOS

1. Deslice el posavasos en la fijación del lado derecho del marco de la silla de paseo.

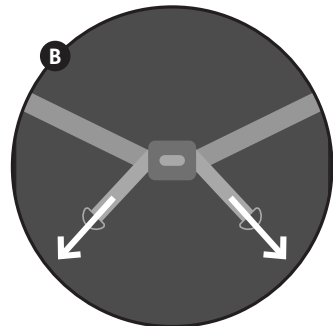
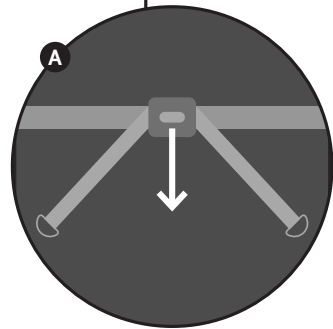




## SECCIÓN 11: AJUSTANDO EL WEGO

### 11.1 – AJUSTE DEL RESPALDO

1. Para ajustar el respaldo hacia atrás, tire de la palanca de plástico gris hacia usted hasta el ángulo que prefiera. **A**
2. Para ajustar el respaldo a una posición vertical, tire de los anillos de plástico gris D a su ángulo preferido. **B**
3. Para colocar el asiento en posición totalmente vertical, empuje el respaldo hacia arriba más allá del marco y apriete tirando de los anillos de plástico D.



Ángulo del asiento al respaldo **100°**

Reclinación total **140°**

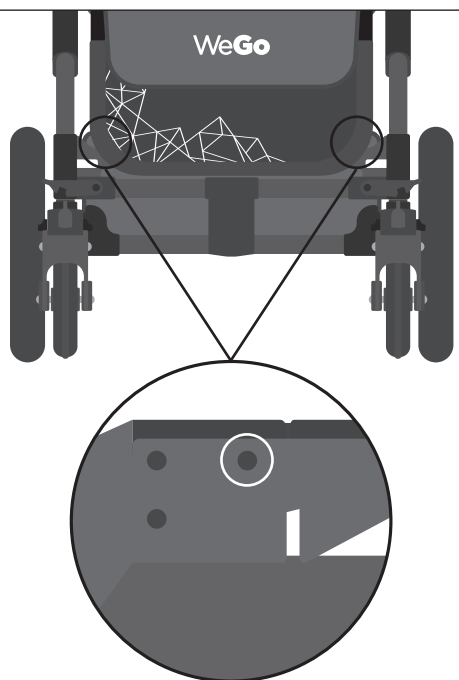
Ángulo sentado **15°**



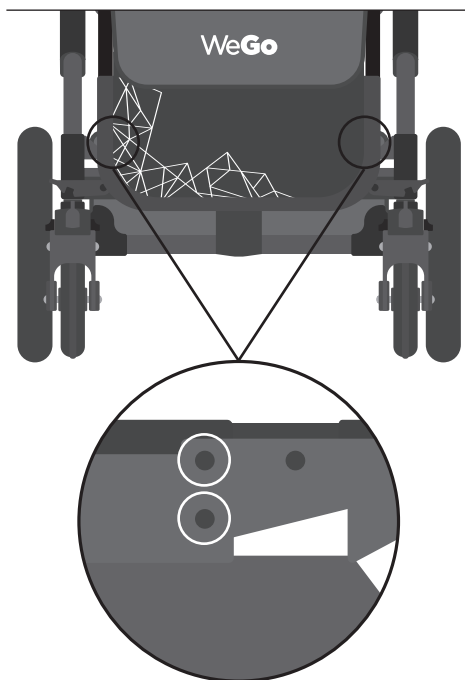
**Advertencia:** nunca intente ajustar el WeGo cuando un niño ocupa el asiento

## 11.2 – AJUSTE DEL REPOSAPIÉS

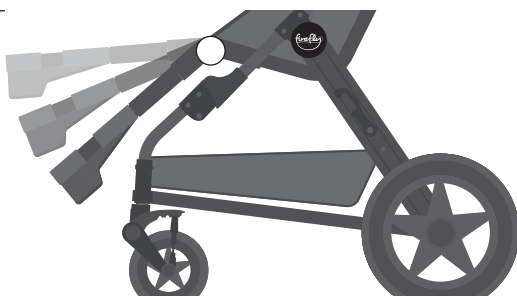
1. Para fijar el reposapiés en el ajuste más corto, empuje hacia arriba hasta el tope y asegure la pieza superior a cada lado de la tela. Por favor, asegúrese de que estén completamente seguros.



2. Para fijar el reposapiés en la configuración más larga, suelte los corchetes y tire hacia abajo hasta que el pasador de bloqueo haya hecho clic y los corchetes inferiores en cada lado.

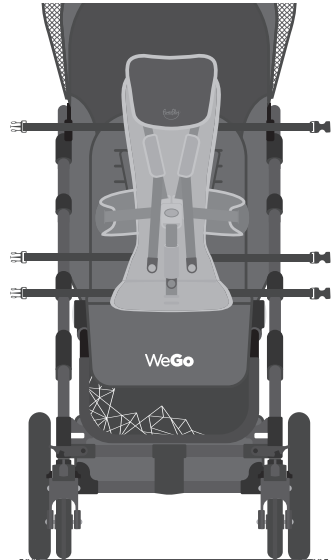


3. El reposapiés puede inclinarse al ángulo preferido presionando el botón blanco en la bisagra lateral del reposapiés.

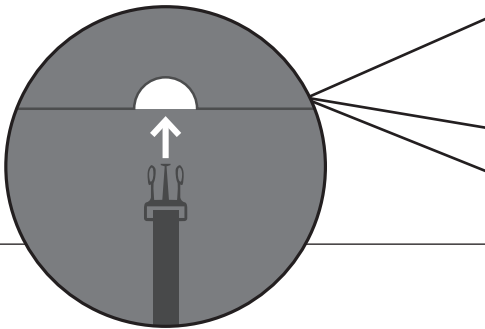


## SECCIÓN 12: USO DEL ASIENTO GOTO CON EL WEGO

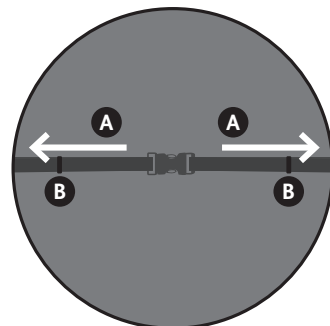
1. Asegúrese de que todas las correas del asiento GoTo estén sueltas y no estén unidas entre sí. Coloque el asiento GoTo en la sillita de paseo.



2. Pase las correas a través de las ranuras que se muestran y ajústelas en ambos lados.



3. Tire de las correas hacia afuera para apretar. **A**
4. Ordene las correas en exceso en los anillos y asegúrelas en los clips. **B**
5. Asegúrese de que todas las correas negras estén bien sujetas alrededor de la silla y que la hebilla de cinco puntos en la parte delantera está desabrochada antes de colocar al niño en el Asiento GoTo.



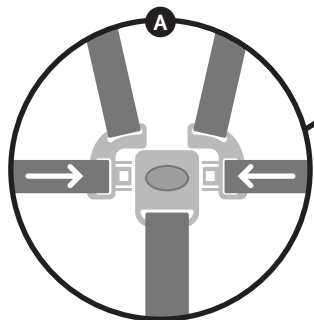
Continuado →

## SECCIÓN 12.1: ABRIR Y CERRAR LA HEBILLA DE 5 PUNTOS

Antes de comenzar, asegúrese de que las correas del soporte lateral del hombro y las de la ingule estén sueltas y sin sujetar.

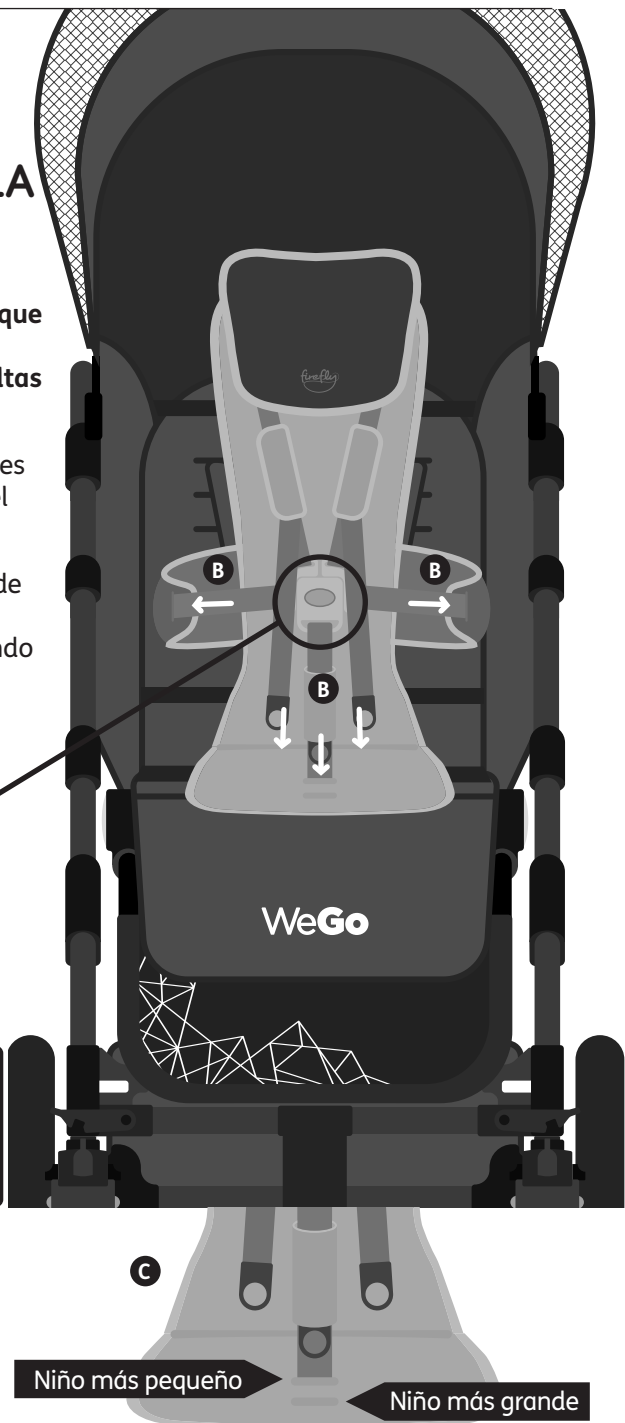
Fije las dos sujeciones de los soportes laterales a los lados de la hebilla del punto medio. **A**

Una vez sujetas, ajuste las correas de los hombros, las correas de soporte laterales y la correa de la ingule tirando de las correas para apretarlas. **B**



Asegúrese de que las correas no estén torcidas cuando la hebilla esté cerrada

En el tamaño 2 GoTo, la ubicación de montaje de la correa de la ingule se puede mover hacia atrás o hacia adelante para adaptarse a las necesidades de su hijo. Asegúrese de que esté firmemente ajustada a la base de plástico GoTo. **C**

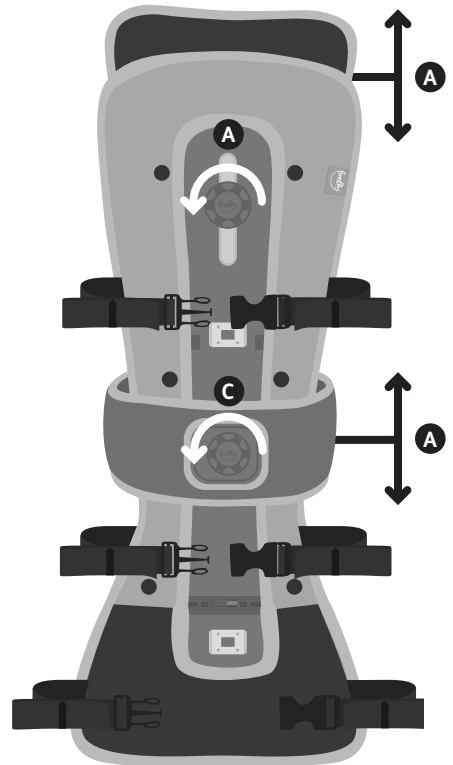


## SECCIÓN 12.2: AJUSTE DEL REPOSACABEZAS Y APOYO LATERAL.

Desatornille la perilla en el reposacabezas girando hacia la izquierda para retirar el reposacabezas de la base del asiento GoTo. Mueva el reposacabezas hacia arriba o hacia abajo para lograr la posición deseada. **A**

Una vez que tenga el reposacabezas a la altura deseada, vuelva a atornillar la perilla a la base del asiento GoTo girando hacia la derecha. **B**

Desmunte el soporte lateral girando la perilla girando hacia la izquierda. Mueva el soporte lateral hacia arriba o hacia abajo para lograr la posición deseada. Una vez que tenga el lateral a la altura deseada, asegure el lateral nuevamente girando el mando girando hacia la derecha. **C**

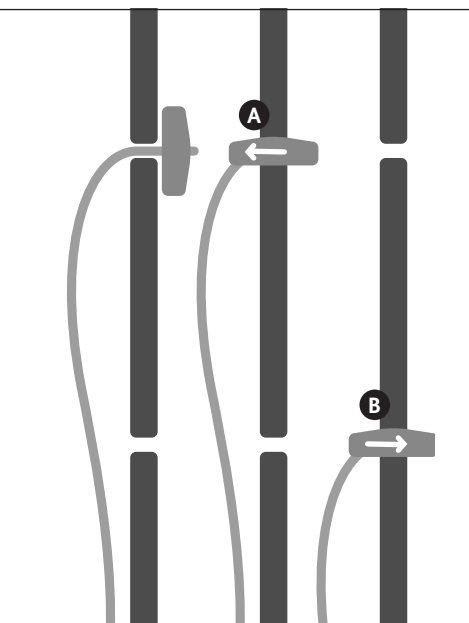


## SECCIÓN 13: AJUSTE DEL ARNÉS DE WEGO

Para ajustar las correas de los hombros en el WeGo, deslice la hebilla al final en la parte posterior del respaldo a través de la ranura posterior. **A**

Luego pase la hebilla a través de la ranura de altura deseada. **B**

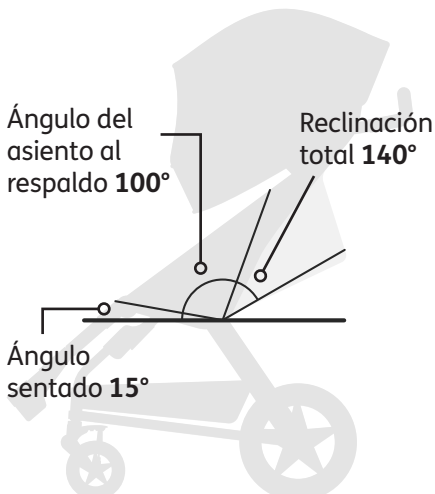
Puede apretar o aflojar las correas ajustando las hebillas de las correas.



## SECCIÓN 14: DIMENSIONES DE WEGO

<b>Longitud de la huella (colapsada)</b>	116cm
<b>Altura de la huella (colapsada)</b>	38cm
<b>WeGo Altura</b>	122cm
<b>Profundidad de asiento</b>	26cm
<b>Altura del asiento</b>	50cm
<b>Ancho del asiento</b>	35cm
<b>Reposapiés de longitud más corta</b>	25cm
<b>Reposapiés Largo Largo</b>	33cm
<b>Peso WeGo</b>	11kg
<b>Peso WeGo con GoTo</b>	13kg

Por favor tenga en cuenta que no todos los niños que usen el asiento GoTo Size 2 serán adecuados para la silla WeGo. Por favor, consulte nuestra guía de tamaños.











Firefly Friends Ltd  
19c Ballinderry Road  
Lisburn BT28 2SA  
Northern Ireland

(+44) 28 9267 8879  
[hello@fireflyfriends.com](mailto:hello@fireflyfriends.com)

[fireflyfriends.com](http://fireflyfriends.com)



LS621-02

